

C 2000 B

BEDIENUNGSANLEITUNG . . . S. 2
Bitte vor Inbetriebnahme des Gerätes lesen!

USER INSTRUCTIONS p. 6
Please read the manual before using the equipment!

MODE D'EMPLOI p. 10
Veuillez lire cette notice avant d'utiliser le système!

ISTRUZIONI PER L'USO p. 14
Prima di utilizzare l'apparecchio, leggere il manuale!

MODO DE EMPLEO p. 18
¡Sirvase leer el manual antes de utilizar el equipo!

INSTRUÇÕES DE USO p. 22
Favor leia este manual antes de usar o equipamento!



Beschreibung

Die Konstruktion dieses Kondensatormikrofons stützt sich auf die Erfahrungen, die AKG und ihre Kunden seit Jahrzehnten mit den Modellen C 414 B, C 3000 und C 1000 S weltweit gemacht haben. Basierend auf modernen und zuverlässigen Bauteilen wird das Mikrofon höchsten professionellen Anforderungen gerecht und wird auch einen langzeitigen, anspruchsvollen Studio- und Live-Einsatz standhalten.

Nachfolgend sei auf die **Konstruktionsmerkmale im Detail** hingewiesen:

Die Kapsel ist akustisch auf eine **Niere** abgestimmt, um das Mikrofon sowohl für das Aufnahmestudio als auch für den Live-Einsatz verwenden zu können.

Die Membrane ist aus einer einseitig goldbedampften Kunststoffolie gefertigt und verhindert auch bei höchsten Schalldrücken örtliche Kurzschlüsse zur Gegenelektrode.

Eine einschaltbare Vorabschwächung erlaubt es, die Aussteuerungsgrenze **um 10 dB** hinaufzusetzen, um gegebenenfalls auch im Nahbereich von Schallquellen verzerrungsfreie Aufnahmen machen zu können. Es wird mit dieser schaltungstechnischen Maßnahme verhindert, dass besonders bei tiefen Frequenzen kritische Aussteuerungsgrenzen von Kleinsttransformatoren - die oft in Mischpulteingangsstufen verwendet werden - überschritten werden können.

Die am Mikrofon **einschaltbare Bassabschwächung** hilft zusätzlich, Verzerrungen bei tiefsten Frequenzen hintanzuhalten, die in unkontrollierter Weise z. B. durch Rumpel- oder Windgeräusche auftreten können. Weiters wird durch Einschalten des Filters der bei Richtmikrofonen auftretende Naheffekt (Mikrofonabstand unter 10 cm) ausgeglichen. Die Steilheit des Filters beträgt 6 dB/Oktave, wobei die Eckfrequenz bei 500 Hz liegt.

Das Ganzmetall-Druckgussgehäuse wirkt sehr gut gegen mögliche HF-Einstreuung bei Verwendung des Mikrofons in Sendernähe oder gemeinsamer Verwendung mit drahtlosen Mikrofonen oder sonstigen Kommunikationsanlagen und schützt das Mikrofon vor den Unbilden des oft rauen Live-Betriebs.

Der eingebaute Popschutz ist ideal für Vokalanwendungen.

Eine innenliegende, elastische Spinnenlagerung für die Kapsel unterdrückt sehr wirkungsvoll Hand- und Kabelgeräusche.

Die Anschlussnase am Steckerhals ist für die sichere Befestigung in der Spinnenhalterung bzw. im Stativanschluß – auch im hängenden Betrieb – vorgesehen.

Neben der **hohen Aussteuerbarkeit bei geringsten Verzerrungen** und der temperatur- und feuchtesicheren Konstruktion bietet das Mikrofon einmalige universelle Anwendbarkeit.

Die mitgelieferte **elastische Spinnenhalterung H 85** kann trotz der gut wirksamen internen elastischen Lagerung der Mikrofonkapsel nützlich gegen störende Vibrationen vom Stativ, o. ä. sein. Bei der Verwendung der H 85 sollte auch nicht vergessen werden, eine der beiden unterschiedlich großen Nuten am hinteren Ende des äusseren Rings als Kabelzugentlastung zu benützen. Dies dient sowohl als zusätzliche mechanische Sicherheit, als auch gegen Vibrationsgeräusche, die u. U. über das Kabel auf das Mikrofon störend einwirken könnten.

Anwendungen

Das **C 2000 B** eignet sich aufgrund seiner Kapselkonstruktion und der Richtcharakteristik für eine Vielzahl von Aufgaben im Studio- und Live-Einsatz. Die nachfolgende Liste ist bei weitem nicht vollständig, sollte aber eine erste Richtlinie und Hilfe sein, um erfolgreiche Aufnahmen durchführen zu können. Dabei ist besonders zu beachten, daß wegen der unterschiedlichen Abstrahlcharakteristiken der verschiedenen Instrumente die Mikrofonpositionierung zum Instrument ein wichtiger und oft entscheidender Aspekt bei der Mikrofonabnahme ist und oft nur durch längere experimentelle Versuche eine optimale Position je Instrument gefunden werden kann.

Anwendungsempfehlungen

bevorzugt

Begleitstimmen
akust. Gitarre
Zither
Horn
Saxophon
Flöte
Harmonika
Congas
Bongos
Snare Drum
Cymbals
Hi-Hat
Trompete

empfohlen

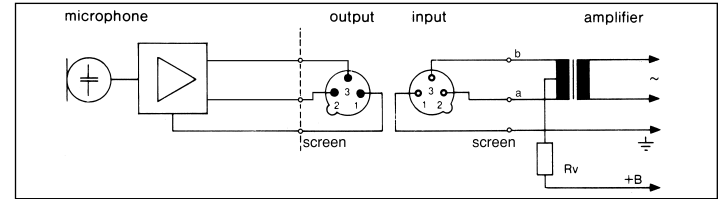
Solostimmen
Pianino
Klavier (Rock&Jazz)
Violine
Cello
Klarinette
Tom-Toms

Stromversorgung

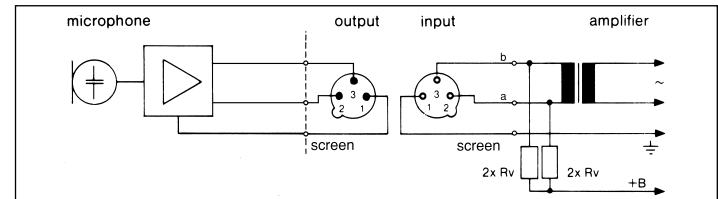
Das **C 2000 B** kann aus Phantomspeisequellen nach IEC 61938 gespeist werden. Diese Norm schreibt eine positive Spannung von 12, 24 oder 48 Volt an beiden NF-Leitungen gegen die Kabelabschirmung vor. Darüber hinaus kann dieses Mikrofon mit allen Spannungen zwischen 9 und 52 Volt gemäß der standardisierten Beschaltung betrieben werden.

Folgende Anschlussschemata werden empfohlen:

Schaltung mit Eingangsübertrager mit Mittenanzapfung (erdfrei):



Schaltung mit Eingangsübertrager ohne Mittenanzapfung (erdfrei):



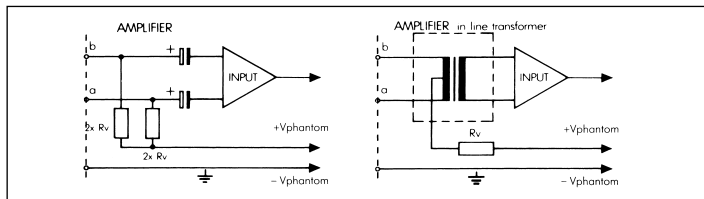
Normwerte für R_v (oder $2 \times R_v$):

U =	R_v	$2 \times R_v$
12 V \pm 2 V	330 Ohm	680 Ohm
24 V \pm 4 V	680 Ohm	1200 Ohm
48 V \pm 4 V	3300 Ohm	6800 Ohm

Die Widerstände $2 \times R_v$ dürfen aus Gründen der Symmetrie max. 0,5% Toleranz haben.

Sind die Verstärkereingänge geerdet oder keine Eingangsübertrager vorhanden, müssen entweder Kondensatoren oder zusätzliche Transformatoren in die NF-Leitung eingefügt werden, um eine Beeinträchtigung der Eingangsstufen durch Leckströme zu verhindern.

Phantomspeisung bei unsymmetrischen Verstärkereingängen



Reinigungshinweise

Alle Metalloberflächen können von Zeit zu Zeit problemlos mit (Industrie-) Spiritus oder Alkohol gereinigt werden.

Mitgeliefertes Zubehör

H 85 Elastische Spinnenhalterung

Empfohlenes Zubehör

Optionales Zubehör finden Sie im aktuellen AKG-Katalog/Folder oder auf www.akeg.com. Ihr Händler berät Sie gerne.

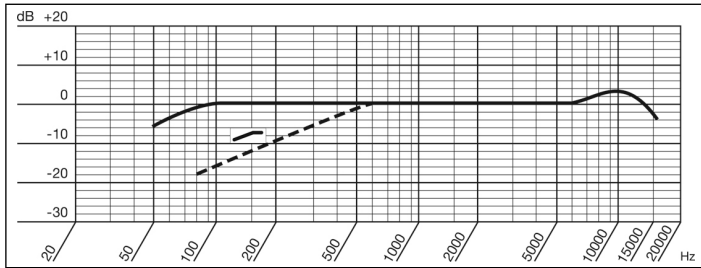
Technische Daten

Arbeitsweise:	Kondensatormikrofon nach Druckgradientenprinzip
Richtcharakteristik:	Niere
Leerlauf-Übertragungsfaktor bei 1000 Hz:	20 mV/Pa Δ - 34 dBV
Übertragungsbereich:	30 bis 20.000 Hz (siehe Frequenzkurve)
Elektrische Impedanz:	\leq 200 Ohm
Empfohlene Lastimpedanz:	\geq 1.000 Ohm
Steilheit des Bassabschwächungs-Filters:	6 dB/Oktave mit Einsatzpunkt bei 500 Hz
Vorabschwächung:	schaltbar auf -10 dB
Ersatzgeräuschpegel nach IEC 60268-4:	30 dB
Äquivalentschalldruckpegel nach IEC 60268-4 (A-bew.):	20 dB-A
Geräuschpegelabstand bez. auf 1 Pa (A-bew.):	74 dB*)
Grenzschalldruck für $k = 0,5\%$ (0/-10 dB):	200 / 630 Pa Δ 140 / 150 dB SPL*)
Dynamikbereich:	120 dB (A-bew.)*)
Zulässige klimatische Verhältnisse:	- Temperaturbereich: -10°C bis +60°C - Relat. Luftfeuchte: 90% (+20°C), 85% (+60°C)
Speisespannung:	9 bis 52 Volt Phantomspeisung nach IEC 61938
Stromaufnahme:	\leq 2 mA
Steckerbeschaltung:	XLR-3 Type nach IEC
Äussere Abmessungen:	max. 53 \varnothing x 159 mm
Gewicht:	325 g, netto

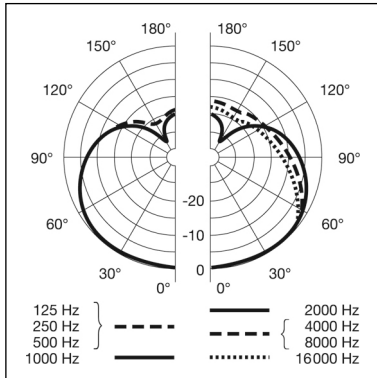
*) Diese Werte gelten für 48-Volt Phantomspeisung und sind um 3 dB für 24-Volt, bzw. um 6 dB für 12-Volt Phantomspeisung zu reduzieren.

Dieses Produkt entspricht den in der entsprechenden Konformitätserklärung angegebenen Normen. Sie können die Konformitätserklärung für dieses Produkt auf <http://www.akeg.com> oder per E-Mail an sales@akeg.com anfordern.

Frequenzkurve



Polardiagramm



Description

This condenser microphone has been designed on the basis of experience AKG and its customers have gained worldwide over the last decades using models such as the C 414 B, C 3000, and C 1000 S. The C 2000 B uses advanced, reliable components to meet the highest professional demands and withstand even long-time, tough handling in the studio and on stage.

The **C 2000 B** provides the following **features**:

The **transducer capsule** has been acoustically designed with a **cardioid** polar pattern to make the microphone suitable for use both in the recording studio and on stage.

The **diaphragm** is made of a plastic foil that is gold-sputtered on one side to prevent local shorts to the back electrode even at extremely high sound pressure levels.

A **switchable preattenuation pad** allows you to increase the maximum SPL capability of your C 2000 B **by 10 dB** for distortion-free close-in recordings. Many mixing console input stages use small transformers that are susceptible to overload, particularly at low frequencies. The C 2000B's pad prevents such overload.

A **bass cut filter** that is **switchable** on the microphone body reduces low-end distortion due to uncontrolled rumble or wind noise even further. Also, you can eliminate the proximity effect (occurring at working distances of less than 4 inches) inherent in unidirectional microphones by switching the bass cut filter in. The filter has a 6 dB/octave slope starting at 500 Hz.

The **all-metal die-cast body** shields the microphone very effectively against RF interference when using it near radio transmitters or together with wireless microphones or other communication systems and protects the microphone from the hardships of live use.

The **built-in pop screen** is ideal for vocal use.

An **internal spider-type shock mount** for the transducer effectively suppresses handling and cable noise.

A **safety flange** on the connector shaft prevents the microphone from falling out of the spider suspension or stand adapter even when mounted upside down.

With its **high SPL capability, minimum distortion**, and resistance to extreme temperatures and high humidity, the C 2000B is a truly universal microphone.

Although the microphone capsule is shock mounted internally, you can use the supplied **H 85 “spider” suspension** to reduce vibrational noise from the stand or other sources even further. Remember to insert the cable into one of the two grooves at the rear end of the outer ring for strain relief. This removes mechanical pull from the connector and reduces vibrational noise that may be transmitted to the microphone by the cable.

Applications

Its capsule design and pickup pattern make the **C 2000 B** a perfect choice for many applications both in the studio and on stage. Although the list below is far from complete, it is a good starting point for making excellent recordings. Please note that each instrument has its own distinct projection pattern and the quality of the recorded sound ultimately depends on how you place the microphone. You will therefore need to experiment to find the optimum microphone placement for each instrument.

Recommended Applications

Preferred

Backing vocals
Acoustic guitar
Zither
Horn
Saxophone
Flute
Harmonica
congas
Bongos
Snare drum
Cymbals
Hi-hat
Trumpet

Recommended

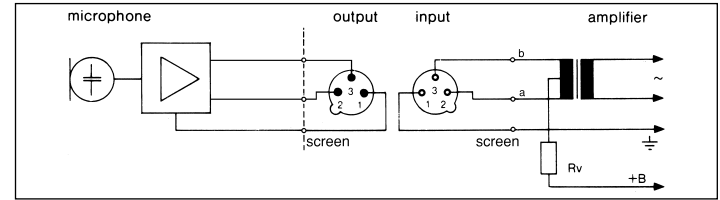
Solo vocals
Upright piano
Grand piano (rock & jazz)
Violin
Cello
Clarinet
Tom-toms

Powering

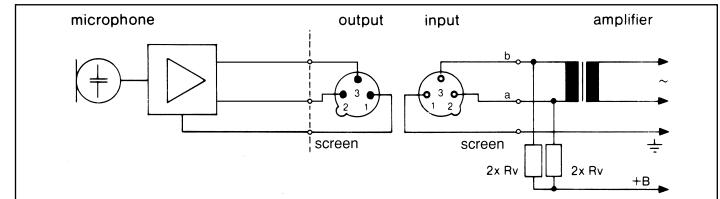
The **C 2000 B** operates on any phantom power source to IEC 61938. This standard specifies a positive voltage of 12, 24, or 48 VDC on both audio wires referenced to the cable shield. Alternatively, you can operate the microphone on any DC voltage between 9 and 52 V fed to the microphone via standard phantom power circuitry.

Adding Phantom Power to Balanced Input Stages

Input transformer with center tap (floating):



Input transformer with no center tap (floating):



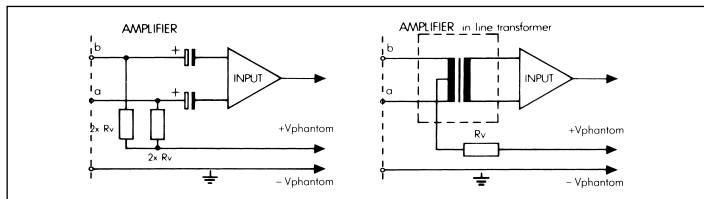
Standard values for R_v or $2 \times R_v$:

V_s	R_v	$2 \times R_v$
12 V \pm 2 V	330 ohms	680 ohms
24 V \pm 4 V	680 ohms	1200 ohms
48 V \pm 4 V	3300 ohms	6800 ohms

In order to preserve symmetry, use $2 \times R_v$ resistors with a maximum tolerance of 0.5% only.

If the amplifier inputs are single-ended (grounded) or have no input transformers, wire either capacitors or optional transformers into the audio lines to prevent any current leakage into the input stage.

Adding Phantom Power to Unbalanced Amplifier Inputs



Cleaning

To clean the metal surfaces, use methylated spirits or alcohol.

Standard Accessories

H 85 shock mount

Optional Accessories

For optional accessories, refer to the current AKG catalog or folder, or visit www.agg.com. Your dealer will be glad to help.

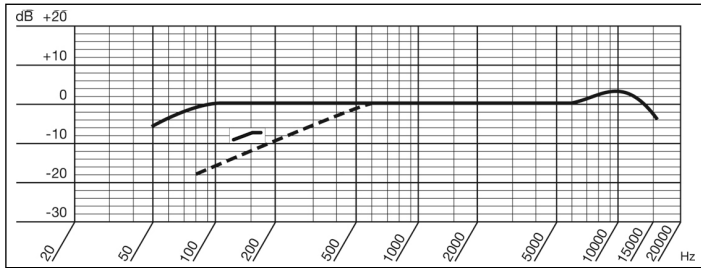
Specifications

Type:	condenser pressure gradient microphone
Polar patterns:	cardioid
Sensitivity at 1000 Hz:	20 mV/Pa Δ - 34 dBV
Frequency range:	30 to 20,000 Hz (refer to frequency response curve)
Electrical impedance:	\leq 200 ohms
Recommended load impedance:	\geq 1000 ohms
Bass cut filter slope:	6 dB/octave below 500 Hz
Preattenuation pad:	-10 dB, switchable
Equivalent noise level to IEC 60268-4:	30 dB
Equivalent noise level to IEC 60268-4 (A-weighted):	20 dB-A
Signal/noise ratio re 1 Pa (A-weighted):	74 dB*
Max. SPL for 0.5% THD (0/-10 dB):	200 / 630 Pa Δ 140 / 150 dB SPL*
Dynamic range:	120 dB (A-weighted)*
Environment:	- temperature: -10°C to +60°C - (14°F to 140°F) - relative humidity: 90% (+20°C/68°F), 85% (+60°C/140°F)
Power requirement:	9 to 52 V phantom power to IEC 61938
Current consumption:	\leq 2 mA
Connector pinout:	3-pin male XLR to IEC standard
Size:	max. dia.: 53 mm (2.1 in.), length: 159 mm (6.3 in.)
Net weight:	325 g (11.5 oz.)

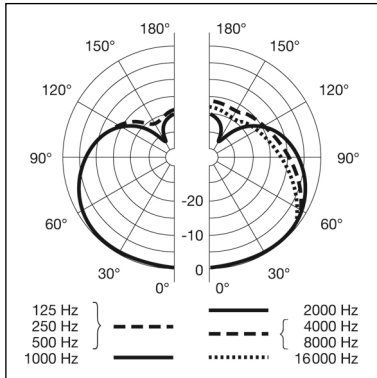
*) Values for 48 V phantom power; reduce by 3 dB for 24 V and 6 dB for 12 V phantom power.

This product conforms to the standards listed in the related Declaration of Conformity. To order a free copy of the Declaration of Conformity for this product, visit <http://www.agg.com> or contact sales@agg.com.

Frequency Response Curve



Polar Pattern



Description

La construction de ce micro électrostatique repose sur l'expérience acquise par AKG et ses clients à travers le monde entier au cours de dizaines d'années de fabrication et d'utilisation de microphones tels que le C 414 B, C 3000 et C 1000 S. Conçu autour d'éléments modernes et fiables, le C 2000 B répond aux plus hautes exigences professionnelles et promet aux ingénieurs de son de longues années de service, même dans les conditions les plus éprouvantes dans le studio ou sur scène.

La **conception** du **C 2000 B** repose sur les éléments suivants :

Le **système transducteur** est équilibré acoustiquement pour une caractéristique de directivité **cardioïde** permettant d'utiliser le micro aussi bien en studio que pour les performances live.

Le **diaphragme** qui consiste en une pellicule synthétique métallisée à l'or sur une face empêche tout court-circuit local avec l'électrode opposée, même en cas de pression acoustique extrême.

Un **pré-atténuateur de sensibilité commutable** permet d'ajouter **10 dB** à la limite de surcharge pour obtenir un enregistrement satisfaisant même lorsqu'on se trouve très près de la source sonore. On dispose ainsi d'une possibilité d'intervention technique évitant de dépasser une puissance critique pour les très petits transformateurs qui sont souvent utilisés sur l'étage d'entrée d'une table de mixage.

L'**atténuateur de graves** pour lequel on a également une commande sur le micro permet additionnellement de supprimer dans les très basses fréquences les distorsions se produisant de façon incontrôlée, telles que ronflements ou bruits de vent.

En insérant l'atténuateur de graves vous pouvez aussi éliminer l'effet de proximité (se vérifiant à distances entre le microphone et la source sonore de moins de 10 cm) inhérent des microphones directionnels.

La pente du filtre est de 6 dB/octave, la fréquence de coupure de 500 Hz.

Le boîtier **entièrement métallique, moulé sous pression**, assure une excellente protection contre les interférences HF susceptibles de se produire lorsqu'on utilise le micro à proximité d'un émetteur ou en association avec des micros ou autres systèmes de communication HF et protège le micro des accidents toujours possibles en cours de spectacle.

L'**écran anti-pops incorporé** est idéal pour les applications vocales.

Le montage du capteur sur un **spider élastique** interne atténue très efficacement les bruits de câble et de manipulations.

La **moulure sur le collet du micro** garantit le maintien dans la suspension élastique ou le raccord de support, même lorsque le micro pend.

Outre qu'il permet de pousser la **puissance au maximum avec un minimum de distorsions** et résiste, de par sa construction, aux écarts de température et à l'humidité, le C 2000 B est un micro quasiment universel.

Le **spider élastique H 85**, fourni avec le micro peut être utile, malgré la suspension élastique interne efficace de la capsule, pour protéger le micro des vibrations transmises par le pied au sol ou autres. Lorsque vous utilisez le H 85 n'oubliez pas d'insérer le câble dans une des deux rainures de taille différente, sur l'arrière du cercle externe. Ceci est un facteur de sécurité mécanique additionnel et permet d'éviter les bruits de vibrations risquant d'être transmis au micro par le câble.

Applications

Grâce à la construction de sa capsule et à sa caractéristique de directivité, le **C 2000 B** est adapté à de multiples applications, en studio comme en spectacle. La liste ci-dessous est loin d'être exhaustive, elle donne toutefois une idée des enregistrements pouvant être réalisés avec ce micro. Pour réussir un enregistrement, il ne faut pas oublier que les divers instruments ont des caractéristiques de rayonnement différentes et que la position du micro par rapport à l'instrument est un élément important et même souvent décisif pour la prise de son; il faut en général de l'expérience et de nombreux essais pour trouver la position optimale.

Spécialement recommandé pour

Voix d'accompagnement
Guitare acoustique
Cithare
Cor
Saxophone
Flute
Harmonica
Congas
Bongos
Caisse claire
Cymbales
Hi-Hats
Trompette

Recommandé pour

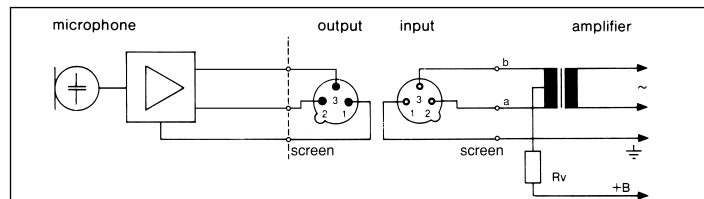
Voix solo
Piano droit
Piano à queue (rock& jazz)
Violon
Violoncelle
Clarinette
Toms

Alimentation

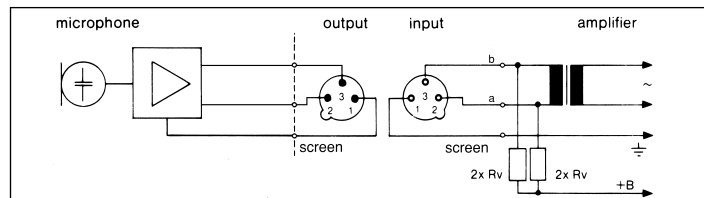
Le **C 2000 B** peut être alimenté en fantôme par une source conforme à la norme CEI 61938 qui prescrit une tension positive de 12, 24 ou 48 volts rapportée au blindage sur les deux lignes audio. Mais ce microphone peut également fonctionner sur toutes les tensions situées entre 9 et 52 volts conformément au câblage standard.

Nous recommandons les schémas de connexions suivants:

Connexion avec transformateur d'entrée **avec** prise médiane (sans mise à la terre):



Connexion avec transformateur d'entrée **sans** prise médiane (sans mise à la terre)



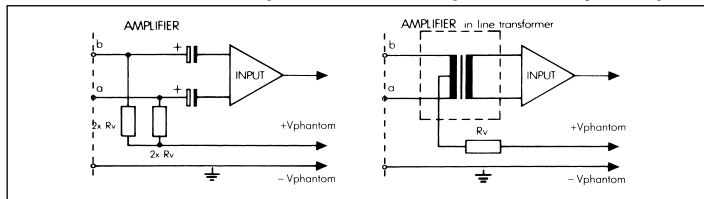
Valeurs standard pour R_v (ou $2 \times R_v$) :

$V_{al.}$	R_v	$2 \times R_v$
$12 V \pm 2 V$	330 ohms	680 ohms
$24 V \pm 4 V$	680 ohms	1200 ohms
$48 V \pm 4 V$	3300 ohms	6800 ohms

Pour des raisons de symétrie, la tolérance des résistances $2 \times R_v$ ne doit pas dépasser 0,5 %.

Si les entrées d'amplificateur sont mises à la terre ou si l'on n'utilise pas de transformateur d'entrée il faudra prévoir soit des condensateurs, soit des transformateurs supplémentaires sur la ligne b.f. pour éviter que les étages d'entrée ne soient perturbés par des courants de fuite.

Alimentation en fantôme pour entrées d'amplificateur asymétriques



Conseils pour le nettoyage

Toutes les surfaces métalliques peuvent être nettoyées sans problème de temps en temps à l'alcool à brûler ou à l'alcool.

Accessoires fournis d'origine

H 85 Spider élastique

Accessoires recommandés

Vous trouverez la liste des accessoires optionnels dans le catalogue / dépliant AKG actuel ou sur www.ake.com. Votre fournisseur se tient à votre disposition pour vous conseiller.

Caractéristiques techniques

Mode de fonctionnement :	Microphone électrostatique selon le principe du gradient de pression
Directivité :	cardioïde
Sensibilité à 1.000 Hz :	20 mV/Pa Δ - 34 dBV
Réponse en fréquence :	30 à 20.000 Hz (voir courbe de fréquence)
Impédance électrique :	\leq 200 ohms
Impédance de charge recommandée :	\geq 1.000 ohms
Pente du filtre coupe-basses :	6 dB/octave intervenant à 500 Hz
Préatténuateur de sensibilité :	Commutable sur -10 dB
Niveau de bruit équivalent mesuré selon CEI 60268-4 :	30 dB
Niveau de bruit équivalent mesuré selon CEI 60268-4 (pondéré A) :	20 dB-A
Rapport signal sur bruit rapporté à 1 Pa (pondéré A) :	74 dB*)
Niveau maximal de pression sonore pour 0,5 % de distorsion par harmoniques (0/-10 dB) :	200 / 630 Pa Δ 140 / 150 dB SPL*)
Dynamique :	120 dB (pondéré A*)
Conditions ambiantes admises :	- Plage de température: -10°C à +60°C - Hygrométrie relative : 90 % (+20°C), 85 % (+60°C)
Tension d'alimentation :	9 à 52 volts, alimentation fantôme selon CEI 61938
Consommation :	\leq 2 mA
Fiche :	type XLR-3 selon CEI
Dimensions :	maxi. 53 \varnothing x 159 mm
Poids net :	325 g

*) Chiffres valables pour une alimentation fantôme de 48 V à réduire de 3 dB pour alimentation de 24 V et de 6 dB pour alimentation de 12 V.

Ce produit est conforme aux normes citées dans sa Déclaration de Conformité, dont vous pouvez prendre connaissance en consultant le site <http://www.ake.com> ou en adressant un e-mail à sales@ake.com.

Courbe de fréquence

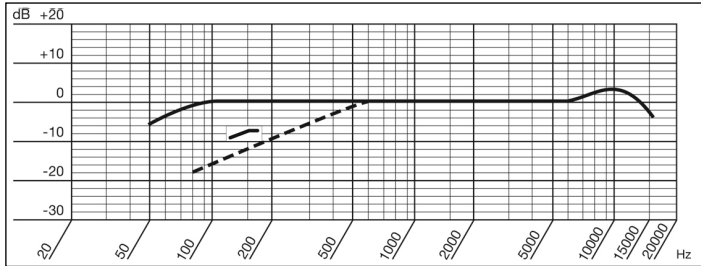
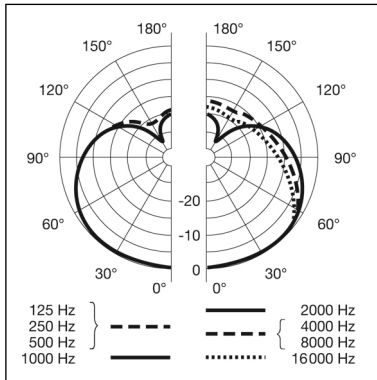


Diagramme polaire



Descrizione

La costruzione di questo microfono a condensatore si basa sulle esperienze fatte dalla AKG e dai suoi clienti da decenni in tutto il mondo con modelli come il C 414 B, C 3000 e C 1000 S. Realizzato con componenti moderni e affidabili, il microfono soddisfa le esigenze professionali più sofisticate e supporterà anche un prolungato ed esigente impiego in studio e live.

Di seguito si indicano dettagliatamente i **particolari costruttivi**:

Il **sistema trasduttore** è realizzato in modo da produrre le caratteristiche acustiche di una **cardioide** per poter usare il microfono sia nello studio di registrazione che nell'impiego live.

La **membrana** è realizzata in una foglia in materia sintetica e dorata a vapore da un lato che evita cortocircuiti locali con il controelettrodo, anche ad altissime pressioni acustiche.

Una **preattenuazione disinseribile** permette di alzare il limite del livello di registrazione di **10 dB**, per poter effettuare riprese libere da distorsioni anche nelle immediate vicinanze di fonti sonore, se necessario. Con questa tecnica di collegamento si evita che, particolarmente nelle frequenze basse, vengano superati i limiti di modulazione critici dei minitrasformatori impiegati spesso negli stadi d'ingresso dei mixer.

La **riduzione dei bassi inseribile** sul microfono aiuta inoltre a evitare distorsioni incontrollate nelle frequenze più basse che possono venir causate p.e. da vibrazioni o dal vento.

Inserire la riduzione dei bassi permette anche di eliminare l'effetto di prossimità (che si verifica a distanze tra microfono e fonte sonora di meno di 10 cm) inerente dei microfoni direzionali.

La transconduttanza del filtro ammonta a 6 dB/ottava; la frequenza limi500 Hz.

Il **corpo realizzato interamente in metallo pressofuso** protegge molto bene da eventuali disturbi RF che potrebbero verificarsi quando si usa il microfono vicino a un trasmettitore o insieme a microfoni senza filo o altri impianti di comunicazione e protegge il microfono nelle condizioni spesso dure dell'impiego live.

Il **filtro antipoping integrato** è ideale per impieghi vocali.

La **sospensione interna elastica a ragnatela** della capsula microfonica sopprime molto efficacemente i rumori causati dalla mano o dal cavo.

Il **nasello di collegamento** sul collo del connettore serve ad assicurare il microfono nella sospensione a ragnatela o sul collegamento del supporto, anche in caso di uso pendente.

Oltre alla **larga gamma di modulazione con distorsioni** minime e alla costruzione resistente alle temperature e all'umidità, il microfono è unico per quanto al suo impiego universale.

Nonostante l'efficace supporto elastico della capsula microfonica, la **sospensione elastica a ragnatela H 85** in dotazione può essere vantaggiosa per proteggere il microfono contro vibrazioni fastidiose provenienti dal supporto. Quando si impiega l'H 85 non si dovrebbe dimenticare di usare una delle due scanalature di differenti dimensioni disposte all'estremità posteriore dell'anello esterno per alleggerire la trazione esercitata sul cavo. Ciò serve sia come addizionale sicurezza meccanica che contro rumori causati da vibrazioni che, attraverso il cavo, possono eventualmente esercitare un influsso fastidioso sul microfono.

Impieghi

Grazie alla costruzione della capsula e alla direttività, il **C 2000 B** si presta per numerosi impieghi in studio e live. Il seguente elenco non è affatto completo, ma vuole solo dare un primo orientamento ed aiuto per poter eseguire buone riprese. Va tenuto presente in particolare che, causa le differenti caratteristiche di emissione sonora dei vari strumenti, il posizionamento del microfono rispetto allo strumento è un aspetto importante e spesso decisivo per la ripresa microfonica; a volte si troverà la posizione ottimale per ogni strumento solo dopo prolungate sperimentazioni delle varie posizioni.

Raccomandazioni d'impiego

Impiego preferito

voci d'accompagnamento
chitarra acustica
cetra
corno
sassofono
flauto
armonica a bocca
conga
bongo
snare drum
cymbal
hi-hat
tromba

Impiego raccomandato

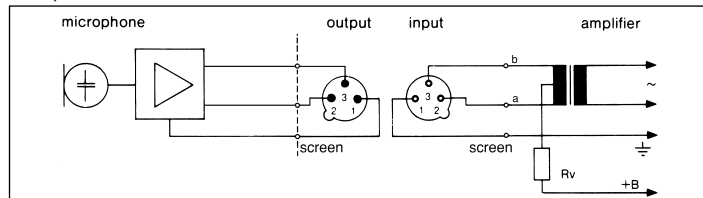
voci solistiche
pianino
pianoforte (rock & jazz)
violino
cello
clarinetto
tom-tom

Alimentazione

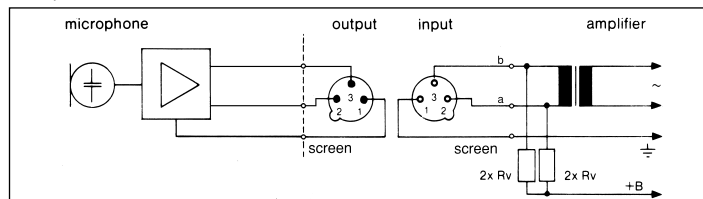
Il **C 2000 B** può venir alimentato con fonti phantom secondo IEC 61938. Questa norma prescrive una tensione positiva di 12, 24 o 48 V applicata alle linee audio contro la schermatura del cavo. Il microfono può venir impiegato, inoltre, con tutte le tensioni tra 9 V e 52 V, conformemente al cablaggio standardizzato.

Si raccomandano i seguenti schemi di collegamento:

Collegamento con trasformatore d'ingresso **con** presa mediana (senza terra):



Collegamento con trasformatore d'ingresso **senza** presa mediana (senza terra).



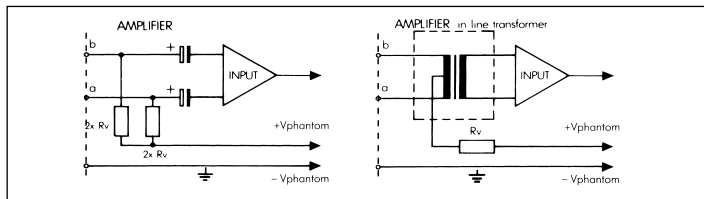
Valori standard per R_v (oppure $2 \times R_v$):

V_{al}	R_v	$2 \times R_v$
12 V \pm 2 V	330 Ohm	680 Ohm
24 V \pm 4 V	680 Ohm	1200 Ohm
48 V \pm 4 V	3300 Ohm	6800 Ohm

Per ragioni di simmetria, le resistenze $2 \times R_v$ possono avere una tolleranza dello 0,5% al massimo.

Se gli ingressi dell'amplificatore sono collegati a terra o se non esistono trasformatori d'ingresso, si devono inserire condensatori o trasformatori aggiuntivi nella linea a bassa frequenza, per impedire che lo stadio d'ingresso venga perturbato da correnti di dispersione.

Alimentazione phantom con ingressi asimmetrici dell'amplificatore



Indicazioni per la pulizia

Tutte le superfici metalliche possono venir pulite, di quando in quando, senza problemi con spirito (industriale) o alcool.

Accessori in dotazione

H 85 sospensione elastica a ragnatela

Accessori raccomandati:

Accessori opzionali si trovano nel catalogo/folder attuale dell'AKG o al sito www.ake.com. Il vostro rivenditore è a vostra disposizione per eventuali consigli.

Dati tecnici

Modo di funzionamento:	Microfono a condensatore secondo il principio a gradiente di pressione
Direttività:	cardioide
Sensibilità a 1000 Hz:	20 mV/Pa Δ -34 dBV
Risposta in frequenza:	30 - 20.000 Hz (vedi curva di frequenza)
Impedenza elettrica:	\leq 200 Ohm
Impedenza di carico raccomandata:	\geq 1.000 Ohm
Trasconduttanza del filtro di riduzione dei bassi:	6 dB/ottava con punto d'inserzione a 500 Hz
Preattenuazione:	regolabile su -10 dB
Livello del rumore equivalente secondo IEC 60268-4:	30 dB
Livello di pressione acustica equivalente secondo IEC 60268-4 (ponderazione A):	20 dB-A
Rapporto segnale/rumore riferito a 1 Pa (ponderazione A):	74 dB*)
Pressione acustica limite per 0,5% di distorsione armonica (0/-10 dB):	200 / 630 Pa Δ 140 / 150 dB SPL*)
Dinamica:	120 dB (ponderazione A)*)
Condizioni climatiche ammissibili:	- temperature: -10° C - +60° C - umidità relativa dell'aria: 90% (+20°C), 85% (+60°C)
Tensione di alimentazione:	alimentazione phantom 9 - 52 V secondo IEC 61938
Assorbimento:	\leq 2 mA
Cablaggio del connettore:	tipo XLR-3 secondo IEC
Dimensioni d'ingombro:	53 \varnothing mass. x 159 mm
Peso:	325 g netti

*) Questi valori valgono per alimentazione phantom 48 V e vanno ridotti di 3 dB per alimentazione phantom 24 V e di 6 dB per alimentazione phantom 12 V.

Questo prodotto corrisponde alle norme elencate nella rispettiva dichiarazione di conformità, che è disponibile al sito <http://www.ake.com> oppure all'indirizzo email sales@ake.com.

Curva di frequenza

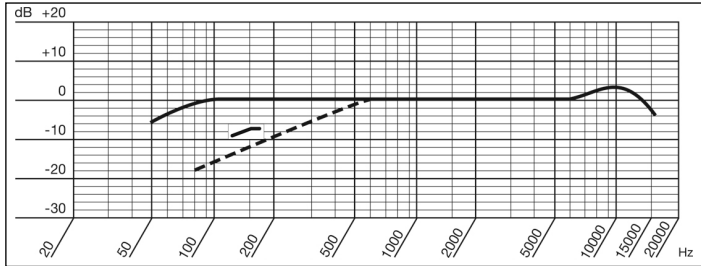
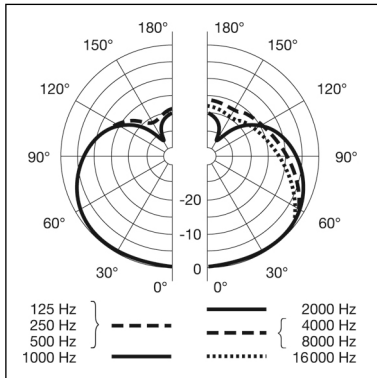


Diagramma polare



Descripción

La construcción de este micrófono de condensador se apoya en las experiencias ganadas por AKG y sus clientes desde hace decenios con modelos como por ej. C 414 B, C 3000 y C 1000 S en todo el mundo. Basado en componentes modernos y confiables, el micrófono cumple con las más altas pretensiones profesionales y un uso exigente a largo plazo de estudio y en directo.

Seguidamente se indican las **características de construcción en detalle**:

El **transductor** está coordinado con un **cardioide** para poder utilizar el micrófono en los estudios de grabación y también en aplicaciones en directo.

La **membrana** está hecha de una película de plástico metalizado en un lado en el vacío con oro y evita, también con presiones acústicas altísimas, cortocircuitos locales hacia el contraelectrodo.

Una **preatenuación conectable** permite aumentar el límite de modulación en **10 dB** para hacer grabaciones sin distorsiones, si fuera necesario, también en el campo cerca de fuentes acústicas. Con esta preatenuación se evita que particularmente con bajas frecuencias se excedan los límites críticos de modulación de transformadores pequeños usados muy a menudo en fases de entrada de mesas de mezcla.

La **atenuación de bajos conmutable** en el micrófono ayuda adicionalmente a impedir distorsiones con frecuencias bajísimas, las cuales pueden aparecer de manera incontrolada, por ej. a través de ruidos de sacudidas o de viento.

Conectar la atenuación de bajos permite también eliminar el efecto de proximidad (que se verifica a distancias entre el micrófono y la fuente sonora de menos de 10 cm) inherente de los micrófonos direccionales. La respuesta del filtro es de 6 dB/octava, la frecuencia límite es de 500 Hz.

La **caja de fundición de presión toda en metal** es muy eficiente contra una posible interferencia de radiofrecuencias usando el micrófono en la cercanía de transmisores o en el uso común con micrófonos inalámbricos u otros equipos de comunicación y protege el micrófono contra las inclemencias de la utilización en directo.

La **pantalla pop integrada** es ideal para las aplicaciones vocales.

Una **suspensión centradora elástica interna** de la cápsula reprime muy eficazmente los ruidos de manos y cables.

El **talón de empalme** en el cuello del enchufe sirve para la sujeción segura en la suspensión centradora o en el adaptador de soporte – incluso si el micrófono está colgado.

Además de la **capacidad de reproducir altas presiones acústicas con distorsiones mínimas** y la construcción a prueba de temperatura y humedad, el micrófono ofrece una única aplicación universal.

El **soporte tipo araña H 85** elástico suministrado puede ser útil para suprimir vibraciones no deseadas del soporte u objetos similares a pesar del apoyo elástico interno eficiente de la cápsula de micrófono. Usando el H 85 no se debe olvidar usar una de las dos ranuras con tamaño distinto en la extremidad trasera del anillo externo como descarga de tiraje del cable. Esto sirve tanto como seguridad mecánica adicional como contra ruidos de vibración, los cuales podrían posiblemente provocar perturbaciones en el micrófono a través del cable.

Aplicaciones

Con su construcción encapsulada y su característica direccional, el **C 2000 B** se presta muy bien para una serie de actividades en el estudio y en directo. La lista que se presenta a continuación no es en absoluto exhaustiva, sino que constituye ante todo una orientación y ayuda para poder realizar buenas grabaciones. Debido a las diferentes características de emisión de los diversos instrumentos, el posicionamiento del micrófono en relación al instrumento es un aspecto importante y a menudo decisivo en la toma con micrófono. Esta posición óptima para cada uno de los instrumentos se consigue sólo mediante largos ensayos experimentales.

Recomendaciones de aplicaciones

preferidas

voces de acompañamiento
guitarra acústica
cítara
cuerno
saxófono
flauta
armónica de boca
congas
bongos
caja
címbalos
Hi-Hat
trompeta

recomendadas

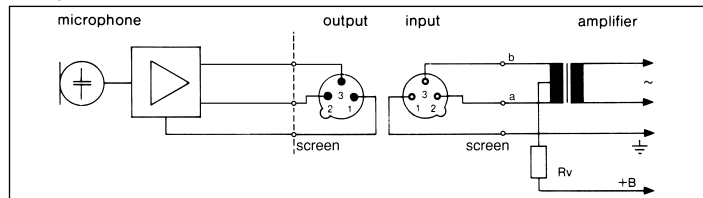
voces solistas
pianino
piano (rock y jazz)
violín
violoncelo
clarinete
tom-toms

Alimentación de corriente

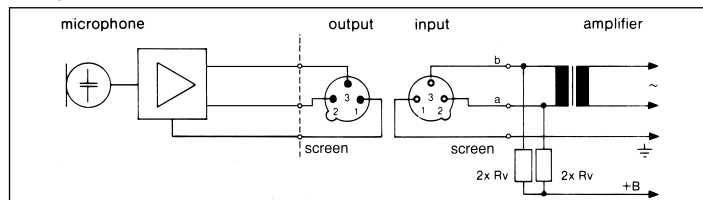
El **C 2000 B** se puede alimentar de fuentes de alimentación fantasma según IEC 61938. Esta norma prescribe una tensión positiva de 12, 24 o 48 voltios en ambas líneas de baja frecuencia contra el blindado del cable. Además, este micrófono se puede usar con todas las tensiones entre los 9 y 52 voltios según el modo de conexión estandarizado.

Se recomiendan los siguientes esquemas de circuito:

Circuito con transformador de entrada **con** derivación central (aislado de tierra):



Conexión con transformador de entrada **sin** derivación central (aislado de tierra):



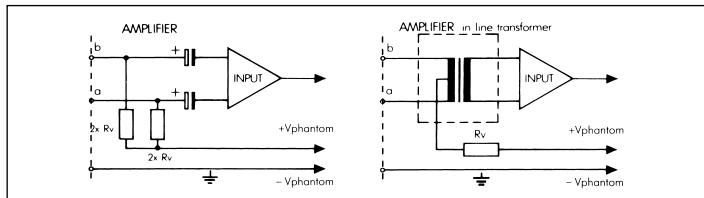
Valores estandarizados para R_v (o $2 \times R_v$):

$V_{al.}$	R_v	$2 \times R_v$
12 V \pm 2 V	330 Ohm	680 Ohm
24 V \pm 4 V	680 Ohm	1200 Ohm
48 V \pm 4 V	3300 Ohm	6800 Ohm

Las resistencias $2 \times R_v$ pueden tener una tolerancia máxima de 0,5% por razones de simetría.

Si las entradas del amplificador están puestas a tierra o si no existen transformadores de entrada, hay que insertar condensadores o transformadores adicionales en la línea de baja frecuencia para evitar una alteración de las etapas de entrada a través de corrientes de fuga.

Alimentación fantasma con entradas de amplificadores no balanceadas



Advertencias de limpieza

Todas las superficies metálicas se pueden limpiar de vez en cuando fácilmente con alcohol industrial.

Accesorios suministrados

H 85 Soporte elástico tipo araña

Accesorios recomendados

Los accesorios opcionales los encontrará en el más reciente Catálogo/ Folleto de AKG o en www.ake.com. Su distribuidor lo asesorará con mucho gusto.

Datos técnicos

Modo de funcionamiento:	sistema de condensador según el principio del gradiente de presión
Característica direccional:	cardioide
Sensibilidad a 1000 Hz:	20 mV/Pa Δ - 34 dBV
Campo de frecuencia:	30 hasta 20.000 Hz (véase curva de frecuencia)
Impedancia eléctrica:	\leq 200 Ohm
Impedancia de carga recomendada:	\geq 1.000 Ohm
Respuesta del filtro de atenuación de bajos:	6 dB/octava por debajo de 500 Hz
Preatenuación:	conmutable en -10 dB
Nivel de ruido equivalente según IEC 60268-4:	30 dB
Nivel de presión sonora equivalente según IEC 60268-4 (ponderado A):	20 dB-A
Relación señal/ruido ref. a 1 Pa (ponderado A):	74 dB*)
Presión sonora límite para THD Δ 0,5% (0/-10 dB):	200 / 630 Pa Δ 140 / 150 dB SPL*)
Gama dinámica:	120 dB (ponderado A*)
Condiciones climáticas admisibles:	
- Gama de temperatura:	-10°C hasta +60°C
- Humedad atmosférica rel.:	90% (+20°C), 85% (+60°C)
Tensión de alimentación:	9 hasta 52 voltios alimentación fantasma según IEC 61938
Consumo de corriente:	\leq 2 mA
Modo de conexión de la ficha:	tipo XLR-3 según IEC
Dimensiones externas:	máx. 53 \varnothing x 159 mm
Peso:	325 g neto

*) Estos valores son válidos para alimentación fantasma de 48 voltios y se deben reducir de 3 dB para alimentación fantasma de 24 voltios y de 6 dB para la de 12 voltios.

Este aparato corresponde a las normas citadas en la declaración de conformidad de este aparato. Esta última está disponible en el sitio <http://www.ake.com> o puede ser solicitada al correo electrónico sales@ake.com.

Curva de frecuencias

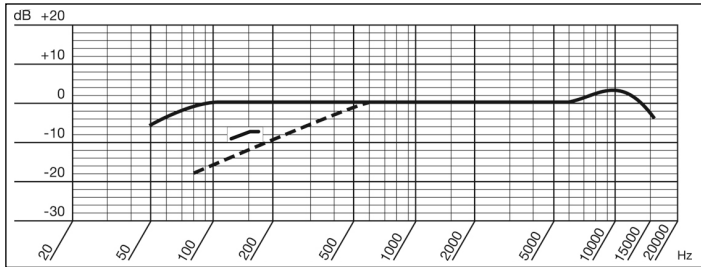
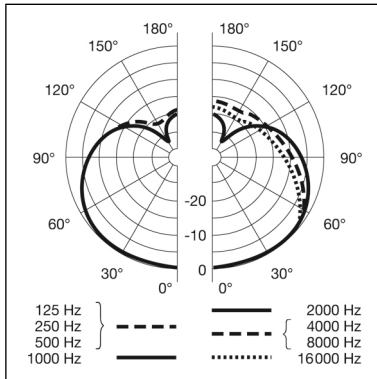


Diagrama polar



Descrição

A construção deste microfone de condensador baseia-se nas experiências que a AKG e seus clientes fizeram no mundo inteiro durante décadas com modelos como o C 414 B,C 3000 e C 1000 S. Em virtude dos seus componentes modernos e seguros este microfone corresponde às mais elevadas exigências profissionais, suportando a aplicação profissional a longo prazo no estúdio e no palco.

Em seguida as **características detalhadas de construção**:

O **transdutor** foi ajustado acusticamente para proporcionar uma característica direcional cardióide. Por isso, o microfone é apropriado para o estúdio de gravação bem como os espetáculos ao vivo.

A **membrana** é feita de uma folha de plástico vaporizada de ouro e evita, mesmo sob a pressão acústica mais elevada, curto-circuitos locais ao contra-eletrodo.

Uma **pré-atenuação comutável** permite aumentar o limite de modulação **em 10 dB** para possibilitar, se for o caso, gravações sem distorções mesmo de distâncias muito curtas de fontes sonoras. Através desta pré-atenuação evita-se, sobretudo nas frequências baixas, que limites críticos de modulação de mini-transformadores, freqüentemente aplicados em etapas de entrada de mesas de mixagem, possam ser ultrapassados.

A **atenuação de graves comutável** no microfone ajuda também a suprimir as distorções nas frequências mais baixas que poderão ocorrer em virtude de ruídos (vento, barulho).

Ligando a atenuação de graves pode também eliminar o efeito de proximidade (que ocorre com distâncias entre microfone e fonte sonora de menos de 10 cm) inerente dos microfones direcionais.

A transcondutância do filtro é de 6 dB /oitava, sendo a frequência de corte de 500 Hz.

A **carcaça inteiramente de metal fundido a pressão** tem bons efeitos contra a dispersão de RF quando o microfone é aplicado perto de emissores ou quando é usado junto com microfones sem fio ou outras

instalações de comunicação e protege o microfone contra o risco de danos durante as atuações ao vivo.

O **filtro pop integrado** é ideal para aplicações vocais.

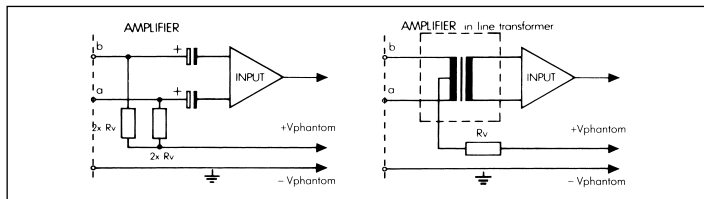
Uma **suspensão tipo “aranha” interna** para a cápsula microfônica elimina de forma muito eficaz os ruídos de manipulação e os provocados pelo cabo.

O **flange de segurança** no tubo do conetor assegura uma fixação segura na suspensão tipo “aranha” ou no adaptador de tripé, mesmo com o microfone pendurado.

Além da **grande capacidade de modulação com distorções mínimas** e da construção impermeável à umidade e resistente a variações de temperatura, o microfone oferece uma aplicabilidade universal e única.

O **dispositivo de fixação tipo “aranha” H 85** fornecido na embalagem, apesar do apoio elástico da cápsula do microfone, poderá ser útil para a proteção de vibrações perturbadores do tripé etc. Na aplicação do H 85 é preciso lembrar usar uma das ranhuras de tamanho diferente na parte final traseira do anel exterior para diminuir a tensão do cabo. Isto serve não só para a maior segurança mecânica, mas também para proteger contra ruídos de vibração que eventualmente poderão ter efeitos perturbadores por atingirem o microfone através do cabo.

Alimentação fantasma em entradas de amplificadores não balanceadas



Dicas para a limpeza

Todas as superfícies de metal poderão ser limpas de vez em quando facilmente com álcool industrial ou álcool.

Acessórios fornecidos na embalagem

H 85 dispositivo de fixação tipo “aranha”

Acessórios recomendados:

Os acessórios opcionais encontrar-se-ão no catálogo/na brochura atual da AKG ou em www.ake.com. A concessionária terá mais informações disponíveis.

Dados técnicos

Modo de funcionamento:	transdutor de condensador conforme o princípio de gradiente de pressão
Característica direcional:	cardióide
Sensibilidade em 100 Hz:	20 mV/Pa Δ - 34 dBV
Faixa de frequências:	30 a 20.000 Hz (veja curva de frequência)
Impedância elétrica:	≤ 200 Ohm
Impedância de carga recomendada:	≥ 1.000 Ohm
Transcondutância do filtro de atenuação de graves:	6 dB/oitava
Pré-atenuação:	-10 dB, comutável
Nível equivalente de ruído conforme IEC 60268-4 (CCIR 468-2):	30 dB
Nível de pressão sonora equivalente conforme IEC 60268-4 (ponderado A):	20 dB-A
Relação sinal/ruído relativo a 1 Pa (ponderado A) :	74 dB*)
Pressão sonora limite para 0,5% de distorção (0/-10 dB):	200 / 630 Pa Δ 140 / 150 dB SPL*)
Faixa de dinâmica:	120 dB (ponderado A*)
Condições climáticas permitidas:	
- faixa de temperaturas:	-10°C a +60°C
- umidade do ar relativa:	90% (+20°C), 85% (+60°C)
Tensão de alimentação:	9 a 52 Volt alimentação fantasma conforme IEC 61938
Consumo de corrente:	≤ 2 mA
Disposição dos plugues:	tipo XLR-3 conforme IEC
Medidas exteriores:	53 \varnothing max. x 159 mm
Peso:	325 g líquido

*) Estes valores valem para a alimentação fantasma de 48 Volt e deverão ser reduzidos em 3 dB para a alimentação fantasma de 24 Volt e em 6 dB para a alimentação fantasma de 12 Volt.

Este produto corresponde às normas citadas na respetiva declaração de conformidade, que pode pedir na nossa página da web <http://www.ake.com>, ou enviando-nos um email para sales@ake.com.

Curva de frequência

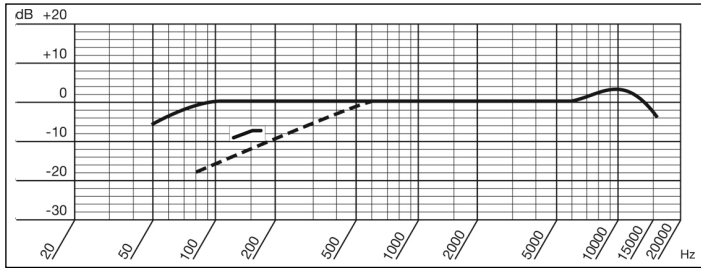
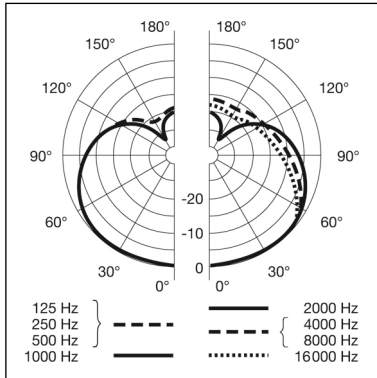


Diagrama polar



Notizen - Notes - Notes - Note - Notas - Notas

Notizen - Notes - Notes - Note - Notas - Notas

Mikrofone · Kopfhörer · Drahtlosmikrofone · Drahtloskopfhörer · Kopfsprechgarnituren · Akustische Komponenten
Microphones · Headphones · Wireless Microphones · Wireless Headphones · Headsets · Electroacoustical Components
Microphones · Casques HiFi · Microphones sans fil · Casques sans fil · Micros-casques · Composants acoustiques
Microfoni · Cuffie HiFi · Microfoni senza filo · Cuffie senza filo · Cuffie-microfono · Componenti acustici
Micrófonos · Auriculares · Micrófonos inalámbricos · Auriculares inalámbricos · Auriculares con micrófono · Componentes acústicos
Microfones · Fones de ouvido · Microfones s/fios · Fones de ouvido s/fios · Microfones de cabeça · Componentes acústicos

AKG Acoustics GmbH

Lemböckgasse 21–25, A-1230 Vienna/AUSTRIA, phone: (+43-1) 86654-0*
e-mail: sales@akg.com

For other products and distributors worldwide visit www.akg.com



H A Harman International Company

Technische Änderungen vorbehalten. Specifications subject to change without notice. Ces caractéristiques sont susceptibles de modifications. Ci riserviamo il diritto di effettuare modifiche tecniche. Nos reservamos el derecho de introducir modificaciones técnicas. Especificações sujeitas a mudanças sem aviso prévio.

Printed in China (P.R.C.)

03/10 9100 U 09890

