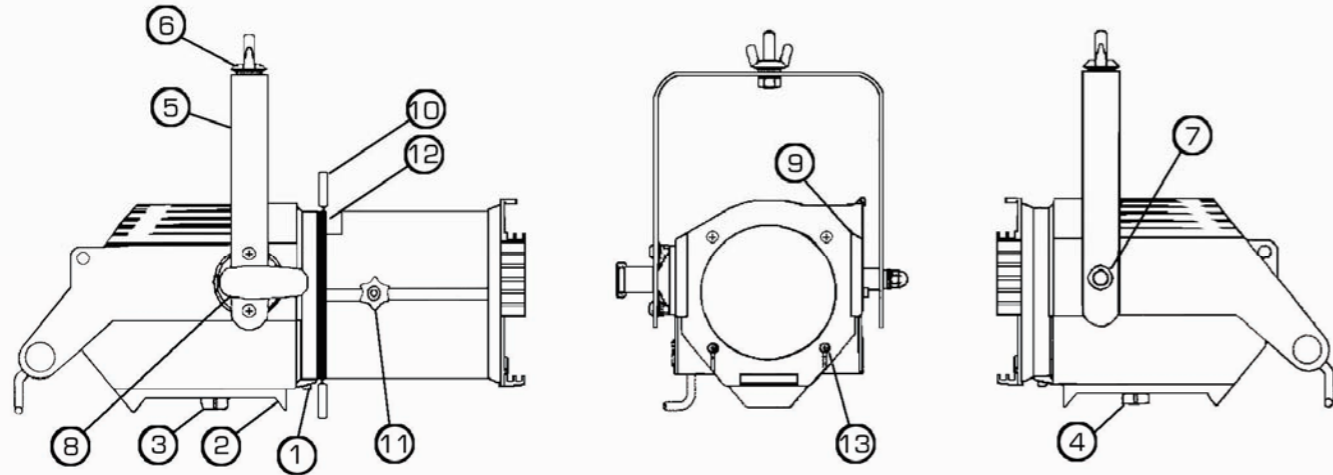


QUARTET RANGE -OPERATING INSTRUCTIONS

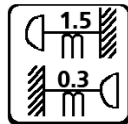
Strand Lighting



GENERAL Your Quartet spotlight has been designed to conform to the most recent safety standards. The rating label information on the side of the equipment provides the following information:



On your luminaire this symbol will have a number on it. This is the batch number and should be quoted if you have to contact a Strand dealer with any query on the product.



These figures provide data relating to the minimum distance from the luminaire to a flammable surface. The top of the label relates to a surface in the light beam and the bottom of the label relates to the surface nearest the luminaire.

45° - 0° - 90°

This symbol gives the angle of tilt that the luminaire can be adjusted through, i.e. the first is degrees up, the last is degrees down.

45°C ta

This symbol gives the maximum ambient operating temperature of the environment in which the luminaire can be operated.

GY9.5

This symbol specifies the type of lamp base suitable for use in this luminaire.

210°C

This symbol gives the maximum surface temperature on the body of the luminaire.



MAINS CONNECTION

The luminaire is fitted with 1.5m of 0.75mm squared, 3 core, silicon sheathed flexible cable rated at a maximum operating temperature of 180 C. This should be fitted with a suitable connector to allow the luminaire to be easily disconnected from mains supply for lamp replacement.

WARNING

Before lamping or relamping always disconnect the luminaire from both poles of the power supply. The quartz envelope of tungsten-halogen lamps attains a very high temperature. Allow luminaire to cool for at least 5 minutes before attempting lamp removal. Follow the lamp manufacturers instruction for handling the quartz envelope lamps. In particular do not handle the quartz envelope - use the plastic sheet provided.

For access to the lampholder, turn the securing screw (1) and pull the lamptray casting (2) down. To fit a new lamp, align the unequal diameter pins of the lamp with the appropriate unequal diameter sockets in the lampholder, insert the lamp and push firmly down until the ceramic base of the lamp seats on the flat top of the lampholder. Close the lamptray and turn the securing screw to lock it in the closed position.

LAMP FITTING

A T26, 650 watt lamp can be used with the 240/220 volt Quartet luminaire. The following lamp types can also be used:

TYPE	WATTS	COLOUR TEMP(K)	AVERAGE LIFE (HRS)
T18	500	3050	500
T26	650	3050	400
CP81	300	3200	150
CP82	500	3200	150
M 38	300	-	2000
M 40	500	-	2000

120 VOLT

TYPE	WATTS	COLOUR TEMP(K)	AVERAGE LIFE (HRS)
T26 (FRE)	650	3050	400
CP89(FRK)	650	3200	200
CP82(FRB)	500	3200	200
CP81(FKW)	300	3200	200
T18	300	3050	400
FMR	600	3000	2000

MOUNTING

The suspension fork (5) is fitted with an M10 bolt, washer and wing nut enabling the luminaire to be suspended from a hook clamp or attached to a stand or mounting accessory.

SUSPENSION MOUNTING

The standard method of suspension is by means of a hook clamp(82010) fitted to the m10 bolt assembly. The hook clamp will allow suspension from a pipe of up to 48mm O/D.

To ensure safe operation and long life of the lamp, the suspension fork and bolt should be installed vertically – either above or below the luminaire. Do not mount on or near a combustible surface. Refer to the rating label information for recommended minimum distances from flammable objects.

Luminaires should always be provided with a secondary means of suspension. Quartet is provided with an attachment point for the clip of a safety chain (82000).

STAND MOUNTING

For Stand Mounting, the fork must be reversed to the underside of the luminaire. On the profile spots, the fork should be disconnected by unscrewing the tilt lock knob (8) and the M8 dome nut (7). The fork can then be removed and repositioned below the luminaire. The knob and dome nut should then be refitted and secured. The fork should then be fitted with either a 16mm spigot, 93121 or 19mm spigot82030, in place of the wing-nut. The luminaire can then be fitted to the socket of a suitable stand.

PROFILE SPOTS

Prior to lighting up, ensure that the beam shaping shutters (10) on the profile spot luminaires are in an open position in order to avoid overheating of the luminaire.

ADJUSTMENT

Having followed the mounting instructions, the tilt angle of the luminaire can be adjusted by loosening the handwheel (8) on the side if the fork and adjusting the luminaire to the angle specified in the angle range on the rating label. The handwheel should then be tightened to lock the luminaire in position.

FOCUS

In order to focus on the gate or shutters, the front and rear lenses of the profile spot luminaires (15/25 and 22/40) can be moved forwards and backwards along the length of the lens tube. This is done by loosening one or both of the lens adjustment knobs (11), moving the lenses to the desired positions and retightening the lens adjustment knobs. Once the luminaire is focused, the shutters can be moved to adjust the beam shape as required using the shutter grips.

BEAM ANGLE

The variable spread optics if Quartet 15/25 and Quartet 22/40 provide adjustment to both beam angle and focus. In both cases the beam angle is adjusted by moving the front lens of the luminaire in the same way as described above. The lens should be moved forward for a narrow beam angle and rearward for a wider beam angle. The focus is then adjusted by moving the rear lens in the same way.

DISTRIBUTION

The distribution of light across the beam can be adjusted to give a smooth, 'flat field' or a 'peaked field' which has a higher intensity at the centre of the beam. In all Quartets, this is adjusted by loosening and gently moving the lamp adjustment knob (3) to the desired position and re-tightening once the desired distribution is obtained.

FRESNEL & PC VARIANTS

Fresnel and PC spots can be adjusted for beam spread by moving the lamp and reflector assembly relative to the fixed lens. This is achieved by loosening the adjustment knob (4) and gently moving forwards for a wider angle, and rearwards for a narrower angle. The knob should then be re-tightened to retain the selected setting.

COLOUR FRAME

Quartet is supplied with a metal colour frame 18044

MAINTENANCE

Lens and reflector cleaning on the Fresnel and PC models is achieved by lowering the lamp tray and wiping the lens and reflector with a dry cloth.

On the profile spots, the reflector cleaning is done in the same way as the fresnel and PC models. To gain access to the lenses, the bottom lens tube cover must be removed. This is achieved by removing the bottom two retaining screws (13) and pulling down the lens tube cover to remove.

The lenses can be cleaned with a dry, clean cloth. Ensure that the cover is refitted correctly and that the two fixings screws are both secured.

A routine inspection of the lampholder and all wiring should be carried out at regular intervals and any parts which appear damaged should be replaced before further use.

All Strand Lighting luminaires and accessories are designed to conform to the latest international safety standards.

SPARES

A full range of packaged spares is available for the Quartet range. Refer to the Strand Spares Book for further details.

Use only genuine Strand accessories and spares.

STRAND LIGHTING EUROPE LIMITED
Unit 2 Royce Road, Fleming Way
Crawley, RH10 9JY, West Sussex
Office: +44 (0)1293 554 010 // Fax: +44 (0)1293 554 019
E-mail: esusupport@strandlighting.com

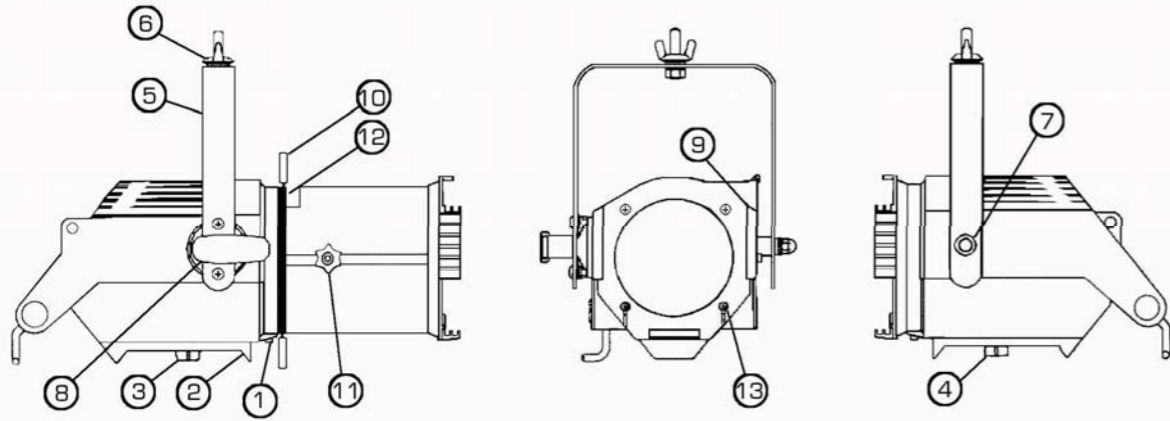
STRAND LIGHTING INC
6603 Darin Way, Cypress, Ca 90630
Telephone 714-230-8200 // FAX 714-899-0042
E-mail: sales@strandlighting.com

STRANDLIGHTING ASIA LIMITED
20/F Delta House, 3 On Yiu Street
Shatin, N.T., Hong Kong
Tel (852)2757 3033 // FAX (852) 2757 1767
E-mail: Asia.info@strandlighting.com

The company reserves the right to make any variation in design or construction to the equipment described.

Strand and Strand Lighting are registered trademarks.

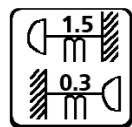
Betriebsanleitung der QUARTET Scheinwerferreihe



ALLGEMEIN Die QUARTET Scheinwerfer wurden unter Einhaltung aller europaischen Sicherheitsstandards konstruiert und gefertigt. Die an der Seite jedes Scheinwerfers angebrachten Daten beinhalten folgende Angaben:



In der unteren Haelfte dieses Symbols ist auf Ihrem Scheinwerfer eine Nummer dargestellt. Diese stellt die Seriennummer des Geraetes dar und sollte bei allen Anfragen an Strand Lighting oder einen Strand Lighting Haendler genannt werden.



Diese beiden Abbildungen geben den minimal zulassigen Abstand des Scheinwerfers zu einem entflammaren Material an. Die obere Darstellung betrifft den Abstand zu Materialien, die sich im Lichtstrahl des Scheinwerfers befinden. Die untere Darstellung bezieht sich auf Materialien die sich in der Naeh des Scheinwerfergehaeuses befinden. Diese Angaben muessen beim Betrieb von QUARTET Scheinwerfern unbedingt eingehalten werden.

45° - 0° - 90° Angabe des maximal moeglichen Winkel der Neigungsverstellung des Geraetes, z.B. 45° Neigungsbereich nach oben und 90° nach unten.

45°C ta Angabe der maximalen Umgebungstemperatur des Scheinwerfers im Betrieb.

GY9.5 Angabe des eingebaute Lampensockeltyps und der Lichtschwerpunkthoehe der in diesem Geraet zu verwendenden Lampen.

210°C Angabe der im Betrieb maximal erreichbaren Oberflaechentemperatur des Scheinwerfersgehauses.



ANSCHLUSS AN DIE STROMVERSORGUNG

QUARTET Scheinwerfer sind mit einem flexiblen Silikon-Anschlusskabel 3 x 0.75mm² mit einer Laenge von 1.5m ausgestattet. Dieses Kabel ist fuer eine maximale Betriebstemperatur von 180° C zugelassen. Das Kabelende sollte mit einem im Betriebsland gueltigen Netzstecker versehen werden, um das Geraet schnell allpolig von der Netzversorgung trennen zu koennen.

WARNUNG

Vor einem Lampenwechsel muss der Scheinwerfer immer allpolig von der Netzversorgung getrennt werden. Der Glaskolben von Halogenlampen kann im Betrieb sehr hohe Oberflaechentemperaturen erreichen. Lassen Sie den Scheinwerfer vor einem Lampenwechsel daher mindestens 5 Minuten abkuehlen. Befolgen Sie die Herstellerhinweise auf der Lampenverpackung. Beruehren Sie den Glaskolben der Lampen nie mit blossen Fingern, verwenden Sie die der Lampe beigefuegte Schutzuelle.

LAMPENWECHSEL

Um Zugang zum Lampengehaeuse zu bekommen, drehen Sie die Sicherungsschraube (1) eine halbe Umdrehung nach links und ziehen Sie die untere Haelfte des Lampengehaeuses (2) nach unten. Um die alte Lampe ausbauen zu koennen, druecken Sie die beiden am Lampensockel anliegenden Halteklammern nach oben und entnehmen Sie die Lampe aus dem Sockel. Bauen Sie nun eine neue Lampe ein, indem Sie die beiden Halteklammern erneut nach oben druecken und die Lampe vorsichtig und ohne Gewalt in den Lampensockel einsetzen, bis der Keramiksockel der Lampe vollstaendig auf dem Lampensockel aufliegt. Beachten Sie die unterschiedliche Staerke der beiden Kontaktpins der Lampe, welche die Einbaurichtung der Lampe bestimmen. Klappen Sie die untere Haelfte des Lampengehaeuses wieder nach oben zu und drehen Sie die Sicherungsschraube eine halbe Umdrehung nach rechts. Pruefen Sie, ob das Lampengehaeuse wieder fest verschlossen ist.

EINSETZBARE LAMPENTYPEN

Ein RSE Leuchtmittel kann bei einem Quartet Scheinwerfer 220/240V verwendet werden:

240/220 VOLT			
TYP	Watt	Farbtemperatur(K)	Durchschnittliche Lebensdauer in Stunden
T18	500	3050	500
T26	650	3050	400
CP81	300	3200	150
CP82	500	3200	150
M 38	300	-	2000
M 40	500	-	2000

120 VOLT			
TYPE	Watt	Farbtemperatur (K)	Durchschnittliche Lebensdauer in Stunden
T26 (FRE)	650	3050	400
CP89(FRK)	650	3200	200
CP82(FRB)	500	3200	200
CP81(FKW)	300	3200	200
T18	300	3050	400
FMR	600	3000	2000

MONTAGE

Der Scheinwerferbuegel (5) ist mit einem Gewinde M10 und einem Bolzen M10 mit Fluegelmutter ausgestattet. Montieren Sie hier einen geeigneten Scheinwerferhaken zur haengenden Montage oder montieren Sie den Scheinwerfer auf ein Stativ, welches ueber ein M10 Gewinde oder eine Aufnahme fuer einen Stativzapfen verfuegt.

HAENGENDE MONTAGE

Fuer die haengende Montage der QUARTET Scheinwerfer ist die Montage eines geeigneten Scheinwerferhakens (80210) an dem Scheinwerferbuegel noetig.

Um eine hohe Betriebssicherheit und eine lange Lampenlebensdauer zu erreichen, darf der Scheinwerfer nur in vertikaler Position betrieben werden. Montieren Sie den Scheinwerfer niemals mit Hilfe anderer nicht zulaessiger Montagehilfsmittel, die an anderen Teilen des Geraetes als dem Scheinwerferbuegel befestigt werden.

Aus Gruenden der Sicherheit sollte jeder Scheinwerfer mit einem zusaetzlichen Sicherungsseil gesichert werden (82000). Jeder QUARTET Scheinwerfer ist am Scheinwerfergehaeuse mit einer Sicherungsoese ausgestattet, an welche ein Sicherungsseil befestigt werden kann.

STATIVMONTAGE

Bei Stativmontage muss der Scheinwerferbuegel des Geraetes durch Loesen des seitlichen Knebels (8) in eine senkrechte Position unterhalb des Lampengehaeuses bewegt werden. Bei QUARTET Profilscheinwerfern muss der Scheinwerferbuegel durch Abdrehen des seitlichen Knebels(8) und der auf der anderen Seite befindlichen Hutmutter M8 (7) abmontiert und in der genannten Position wieder fest angezogen werden.

POSITIONIERUNG

Nach Montage des Scheinwerfers, kann der Scheinwerfer nach Loesen des seitlichen Scheinwerferbuegels befindlichen Knebels(8) vertikal positioniert werden. Beachten Sie jedoch den auf dem Typenschild angegebenen Neigungsbereich, der im Betrieb unbedingt eingehalten werden muss. Ziehen Sie den seitlichen Knebel nach der Positionierung auf jeden Fall wieder fest an.

PROFILSCHEINWERFER

Bei QUARTET Profilscheinwerfern ist im Betrieb unbedingt darauf zu achten dass die Blendenschieber (10) nicht komplett eingeschoben sind und so kein Lichtstrahl mehr aus dem Scheinwerfer erscheint. Dies kann zu Ueberhitzung und zur Beschaedigung der Optik fuehren.

STUFENLINSEN & PC-SCHEINWERFER

Der Lichtausfallwinkel bei den QUARTET F & PC Scheinwerfern kann ueber einen Feststellknopf (4) an der Unterseite des Lampengehaeuses veraendert werden. Loesen Sie den Feststellknopf und verschieben Sie die Reflektoreinheit und ziehen Sie die Feststellschraube nach Justierung des Lichtausfallwinkels wieder fest an.

LICHTVERTEILUNG

Die Lichtverteilung des Lichtfeldes kann mit Hilfe eines Feststellknopfes an der Unterseite des Lampengehaeuses (3) zwischen breiter und enger Lichtverteilung justiert werden. Eine enge Lichtverteilung hat dabei immer eine hoehere Lichteausbeute zur Folge. Bei den QUARTET Profilscheinwerfern, wird dies ueber Verschieben der Feststellschraube (3) an dem Lampengehaeuse nach vorne oder hinten erreicht. Ziehen Sie diese Feststellschraube nach Justierung der Lichtverteilung wieder fest an.

FOKUSSIERUNG VON PROFILSCHEINWERFERN

Zur Fokussierung von QUARTET Profilscheinwerfern besitzen die Profilscheinwerfer QUARTET 15/25 und 22/40 am Lampentubus zwei Feststellknopfe (11), die nach ihrem Loesen die Verstellung der vorderen und hinteren Linse des Geraetes ermöglichen. Fokussieren Sie das Geraet durch Verstellung der Linsen nach vorne oder hinten und ziehen Sie beide Feststellknopfe wieder fest. Nachdem das Geraet fokussiert wurde, kann durch eine Positionierung der vier Blendenschieber (10) der Lichtausfall aller vier Seiten begrenzt werden.

Die Zoomoptik beider Scheinwerfer ist so konstruiert, dass sie einmal die Verstellung des Lichtausfallwinkels aber auch die Fokussierung des Geraetes ermöglicht. Der Lichtausfallwinkel wird durch Verschieben der vorderen Linse nach vorne und hinten veraendert. Die Fokussierung erfolgt durch Positionierung der hinteren Linse in der selben Art und Weise, die oberhalb beschrieben wurde.

Strand Lighting

FARBFILTERRAHMEN

Quartets werden mit einem Metallfilterrahmen ausgeliefert (Artikelnummer 18044)

WERTUNG

Die Linsen und der Reflektor der QUARTET Scheinwerfer koennen mit einem trockenem, staubfreien Tuch durch herunterklappen der unteren Haelfte des Lampengehaeuses gereinigt werden. Um die Zoomoptik bei den QUARTET Profilscheinwerfern reinigen zu koennen, muessen die beiden Schrauben an der Vorderkante der Scheinwerfer (13) geloeset und die Abdeckung des Linsentubuses vorsichtig entfernt werden. Achten Sie nach Reingung der Linsen darauf, dass die Abdeckung des Linsentubuses bzw. des Lampengehaeuses wieder korrekt verschlossen wird und die Schrauben fest angezogen werden. In regelmaessigen Abstaenden sollten Sie eine Routineueberpruefung des Reflektors, Lampenhalters und des im Lampengehaeuse installierten Kabels durchfuehren. Bei Beschaedigungen sind die entsprechenden Bauteile umgehend zu ersetzen. Alle Strand Lgighting Scheinwerfer und Zuberhoerteile entsprechen in ihrer Konstruktion den gegenwaertig gueltigen Sicherheitsvorschriften.

ERATZTEILE

Fuer die QUARTET Scheinwerferreihe ist eine grosse Palette an Zuberhoer erhaeltlich. Setzen Sie sich diesbezuglich bitte mit ihrem Strand Lighting Haendler in Verbindung. QUARTET Scheinwerfer duerfen nur mit ausdruecklich von Strand Lighting empfohlenen Zuberhoerteilen betrieben werden.

STRAND LIGHTING EUROPE LIMITED
Unit 2 Royce Road, Fleming Way
Crawley, RH10 9JY, West Sussex
Office: +44 (0)1293 554 010 // Fax: +44 (0)1293 554 019
E-mail: esusupport@strandlighting.com

STRAND LIGHTING INC
6603 Darin Way, Cypress, Ca 90630
Telephone 714-230-8200 // FAX 714-899-0042
E-mail: sales@strandlighting.com

STRANDLIGHTING ASIA LIMITED
20/F Delta House, 3 On Yiu Street
Shatin, N.T., Hong Kong
Tel (852)2757 3033 // FAX (852) 2757 1767
E-mail: Asia.info@strandlighting.com

Mehr informationen ueber Strand Lighting Produkte im Internet:
<http://www.strandlighting.com>

Strand Lighting behaelt sich das Recht auf Veraenderungen in Konstruktion und Design der hier beschriebenen Produkte ausdruecklich vor.